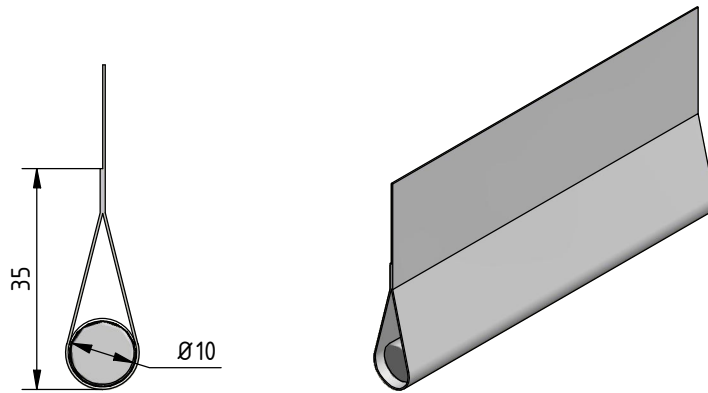
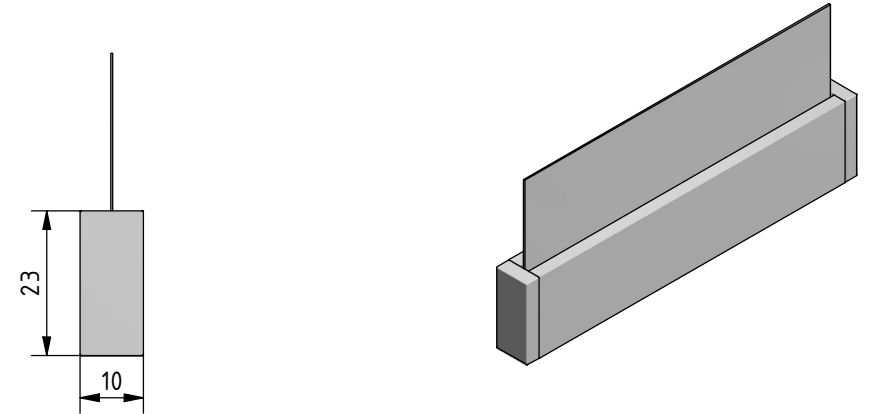


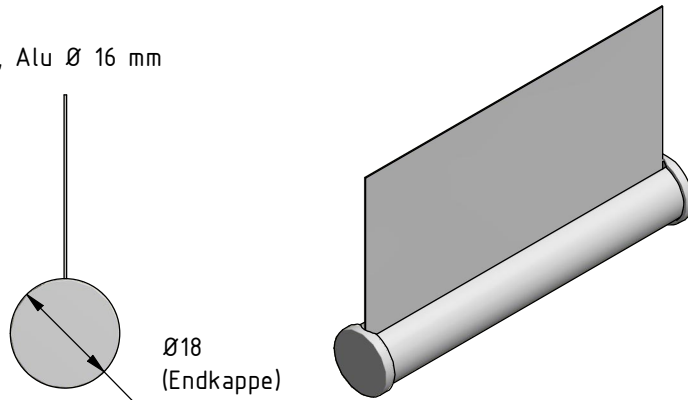
Behangabschluss Standard  
Art. Nr.: R-1295



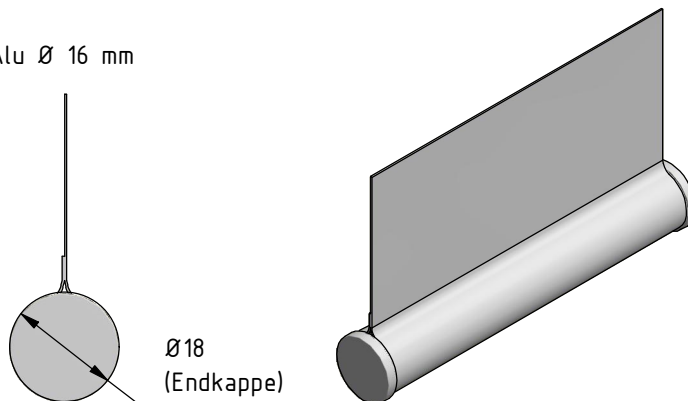
Behangabschluss Eckig  
Art. Nr.: R-1290



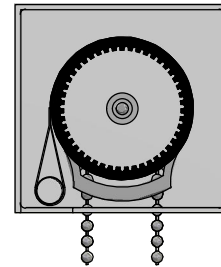
Behangabschluss Rund  
Fallstab Aussenliegend, Alu Ø 16 mm  
Art. Nr.: R-1292



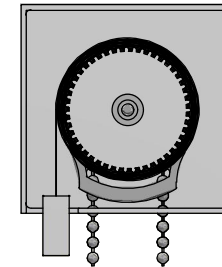
Behangabschluss Rund  
Fallstab Innenliegend, Alu Ø 16 mm  
Art. Nr.: R-1560



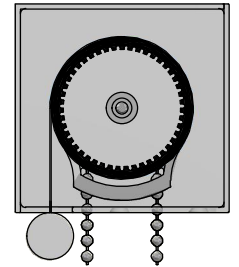
Behangabschluss Standard:  
Fallstab Innenliegend,  
V2A, Ø 10 mm



Behangabschluss Eckig:  
Abschlussprofil mit  
Aluminiumendkappen,  
verschraubt



Behangabschluss Rund:  
Abschlussprofil Alu, Ø 16 mm  
Aussen-/Innenliegend  
mit Kunststoffendkappen



Vollständiger Einzug  
des Behangs in die Kassette

Bei Ausführung Behangabschluss „Eckig“ und „Rund“  
ist technisch bedingt kein vollständiger Einzug des  
Behangabschlusses in die Kassette möglich.

<p><b>Durach</b> Sonnenschutz   Blendschutz   Raumakustik</p>				Durach GmbH Alte Bahnlinie 20 D-86299 Leutkirch Telefon: +49(0)7567 988 84-0 Telefax: +49(0)7567 988 84-20 e-mail: info@durach.com Internet: www.durach.com		Maßstab 1 : 1,2
				Material: Alu, V2A		
				DATUM      Name		Benennung: Behangabschluss-Übersicht-Systemzeichnung Standard: Beschwerungsstab Innenliegend, V2A, Ø 10 mm Varianten: Beschwerungsstab Alu, Ø 16 mm / Eckig
				Gezeichnet 15.07.2016      Robert Lobinger		
				Geändert 17.07.2023      Robert Lobinger		
				Norm		
				Hinweis: Systemzeichnung		Zeichnungsnummer: 2016.002.002.010
						1
						A4
Status	Änderungen	DATUM	Name			Diese Zeichnung ist geistiges Eigentum der Fa. Durach GmbH und darf ohne unser Einverständnis weder kopiert noch Dritten Personen mitgeteilt noch anderweitig benutzt werden.